

UTJECAJ SUSTAVA SJETVE NA PRINOS ZRNA KUKURUZA

IMPACT OF SEEDING SYSTEM ON THE MAIZE GRAIN YIELD

Anamarija Banaj, Đ. Banaj, D. Petrović, D. Knežević, V. Tadić

SAŽETAK

U radu su prikazani rezultati istraživanja razlika u sklopu i prinosa zrna kukuruza primjenom dva sustava sjetve: standardna sjetva i sjetva u trake, tj. u udvojene redove (engl. twin row). Za standardnu sjetvu koristila se OLT PSK 4 sijačica, a za sjetvu u trake koristila se sijačica MaterMacc Twin Row 2. Istraživanje je obavljeno na pokušalištu Poljoprivrednog fakulteta u Osijeku, nedaleko od mjesta Klisa, tijekom 2017. godine, koja je karakterizirana kao sušna godina (manje količine oborina i više prosječne temperature od višegodišnjeg prosjeka). Sjetva je obavljena sa hibridom sjemenske kuće Pioneer iz FAO grupe 480 oznake P9911 na međuredni razmak od 70 cm kod standardne sjetve te na razmak udvojenih redova od 22 cm s međurednim razmakom od 48 cm kod sjetve u trake. Koristila su se tri okvirna teorijska sjetvena sklopa za oba sustava sjetve. Obje su sijačice u istraživanju ostvarile vrlo dobru kvalitetu sjetve te nije bilo velikih razlika indeksa kvalitete sjetve (MULT;QFI i MISS) između laboratorijskih i poljskih uvjeta, te između samih sijačica. Ostvareni su visoki QFI indeksi za sve tretmane istraživanja (od 92,04 do 99,51 %) osim u slučaju tretmana MM_{3P}, gdje ovaj indeks iznosi vrlo niskih 82,24 %. Usporedbom razlika u prinosu između sustava sjetvi zaključuje se da sjetva u trake ostvaruje veći prinos za 2,44 % pri prvom teorijskom sklopu, te 7,09 % pri drugom sjetvenom sklopu. Razlike pri trećem teorijskom sjetvenom sklopu nisu toliko izražene jer se pri tretmanu MM_{3P} ostvaruje znatno manji stvarni sjetveni sklop.

Ključne riječi: kukuruz, sustav sjetve, indeks kvalitete sjetve, razmak redova, sklop biljaka, prinos zrna

ABSTRACT

This paper presents the results of the study of differences in maize grain yield and set of plants by using two seeding systems: standard seeding and in twin rows. For standard seeding, the OLT PSK 4 seeder was used, and for twin row seeding, the MaterMacc Twin Row 2 seeder was used. Research was

carried out at the experimental field of the Agricultural faculty from Osijek, near Klisa during 2017, which was characterized as a dry year (less precipitation and higher average temperatures through a multi-annual average). The seeding was conducted with the Pioneer hybrid (FAO group 480) P9911 at 70 cm spacing between rows at standard seeding and a twin row seeding system using 22 cm spacing between twin rows and 48 cm between main rows. Three theoretical sets of plants in both seeding systems were used. Both of the seeding machines achieved very good seeding quality and there are no major differences in seeding indexes (MULT; QFI and MISS) between laboratory and field conditions, and between seeding machines. High QFI indexes were achieved in all treatments (from 92.04 to 99.51%), except in MM_{3P} treatment, where this index was very low (82.24%). By comparing the yield differences between seeding systems, it is concluded that twin row seeding system achieves higher yield by 2.44% for the first theoretical set of plants, and 7.09% for the second set of plants. Differences in the third theoretical set of plants are not so expressed because MM_{3P} treatment produces a considerably lower set of plants.

Key words: maize, seeding system, index of seeding quality, row spacing, set of plants, grain yield

UVOD

Prema podacima Državnog zavoda za statistiku, kukuruz je 2016. godine u RH bio zasijan na 252 072 ha gdje ostvaruje ukupni prinos od 2 154 470 t. Iz ove važnosti kukuruza za hrvatsku poljoprivredu proizlazi činjenica da je cilj buduće proizvodnje kukuruza razvijanje hibrida s visokim genetskim potencijalom, otpornim na sve učestalije vremenske ekstreme, ali i razvijanje novih uvjeta (sustava) sjetve. Uvažena je standardna sjetva kukuruza na razmak između redova od 70 cm, a razmak zrna unutar reda ovisi o FAO grupi hibrida koji se sije. U novije vrijeme uz ovaj sustav sjetve, sve više se obavljaju istraživanja sa sjetvom kukuruza u trake, tj. udvojene redove (*engl. twin row*; Balem, Z. i sur., 2014., Robles, M. i sur., 2012., Pedersen, P., 2003.). Navedena istraživanja prikazuju rezultate gdje sjetva kukuruza u trake ostvaruje veće prinose zrna za 3 do 9 % u odnosu na standardnu sjetvu. Autori navode da sjetva u trake omogućava bolje iskorištenje vegetacijskog prostora, tj. bolje iskorištenje tla (nema kompetencije među biljkama), te bolje iskorištenje sunčeve svjetlosti (veći intenzitet fotosinteze). Koriste različite razmake redova između traka od 20 do 25 cm, a središnji razmak između traka od 70 do 75 cm, tako da se berba može obaviti sa standardnim strojevima za ubiranje kukuruza.

U našem okruženju sa prvim istraživanjima povećanja prinosa preko povećanja sklopa započinje Čuljat, M., 1989. koji navodi da se može povećati prinos za 6 do 18 % ovisno o sustavu sjetve. Tvrtka *Grapak* tijekom 2014. i 2015. obavlja sjetvu s *Dekalb* hibridima kukuruza *MaterMacc Twin Row* sijačicom na većem broju lokaliteta u RH. Najveći ostvareni prinos hibrida *Dekalb DKC 5031* tijekom 2014. bio je veći od 19 t/ha sa sklopom od 95 000 biljaka/ha na lokaciji Severina (www.grapak.hr).

Blandion, M. i sur. (2013.) obavlja istraživanja na 12 lokacija u Italiji sa sjetvom kukuruza u trake kroz različite klimatske uvjete i tipove tala. Sjetvu obavljaju korištenjem hibrida *DKC 6815 (FAO 600)* na različite sklopove od 7,5; 9,5 i 10 biljaka/m². Dobiveni rezultati ukazuju na povećanje prinosa na 8 istraživanih lokacija u odnosu na standardnu sjetvu.

Bozdogan, A.M. (2008.), te Turan J. i sur. (2015.) navode da je kvaliteta sjetve najvažniji čimbenik koji utječe na kvalitetan i visok prinos. U svome istraživanju koriste indekse kvalitete sjetve (*ISO standard 7256/1 i 7256/2*) i to: *MISS* (*miss indeks* – postotni udio razmaka koji su $\geq 1,5$ cm od teorijskog razmaka zrna unutar reda), *MULT* (*multiple indeks* – postotni udio razmaka koji su $\leq 0,5$ cm od teorijskog razmaka zrna unutar reda), *QFI* (*quality of feed indeks* – postotni udio razmaka $>0,5 < 1,5$ cm od teorijskog razmaka zrna unutar reda).

Ogrizović, B. (2015.) obavlja sjetvu u okolici Sombora sa standardnom sijačicom (*PSK OLT 6*) te sjetvu u udvojene redove sa sijačicom *Great Plains Yield-pro YP825AR*. Standardna sjetva je planirana s teorijskim sklopom od 74 000 biljaka/ha, a sjetva u trake s teorijskim sklopom od 80 045 biljaka/ha. Obje sijačice ostvaruju *QFI indeks* preko 91%, a sjetva u trake daje veći prinos za 3,26 % (14 102 kg/ha – standardna sjetva i 14 562 kg/ha – sjetva u trake).

Banaj, A. i sur. (2017.a) obavljaju standardnu sjetvu i sjetvu u trake u okolici Osijeka sa hibridima *Pioneer P0023* i *P0412* s teorijskim sklopom od 60 705 biljaka/ha. Sjetva se obavlja tijekom 2016. godine (izvršni vremenski uvjeti za proizvodnju kukuruza), a veće prinose u oba slučaja (10,35 i 10,59 %) ostvaruje sjetva u trake (*P0023* standardno: 13 814 kg/ha; *P0023* u trake: 15 245 kg/ha i *P0412* standardno: 15 427 kg/ha; *P0412* u trake: 17 060 kg/ha).

Tijekom iste godine autori Banaj, A. i sur. (2017.b) obavljaju sjetvu u trake i standardnu sjetvu s teorijskim sklopom od 62 835 biljaka/ha, ali sa drugim hibridima kukuruza i to: *KWS Kamparis* (FAO 380) i *KWS Balasco* (FAO 410). Također, u oba slučaja, veće prinose ostvaruju hibridi kukuruza pri sjetvi u trake za 10,07 % i 5,60 % (*KWS Kamparis* standardno: 12 457 kg/ha; *KWS Kamparis* u trake: 13 712 kg/ha i *KWS Balasco* standardno: 13 718 kg/ha; *KWS Balasco* u trake: 14 533 kg/ha).

Vrlo slična istraživanja, kao prethodna dva, obavljaju Jurković, D. i sur. (2017.) u Bosni i Hercegovini (okolica Odžaka). Standardna sjetva (70 cm međuredni razmak) i sjetva u trake (22 cm razmak traka i 48 cm razmak redova) obavlja se s hibridima *Pioneer P0412* i *BC 525* na teorijski sklop od 61 000 biljaka/ha. Isto tako, u oba slučaja veći prinos ostvaruje sustav sjetve u trake za 5,53 % i 19,95 % (*P0412* standardno: 15 798 kg/ha; *P0412* u trake: 13 712 kg/ha i *BC 525* standardno: 14 579 kg/ha; *BC 525* u trake: 16 613 kg/ha).

ZADATAK I CILJ ISTRAŽIVANJA

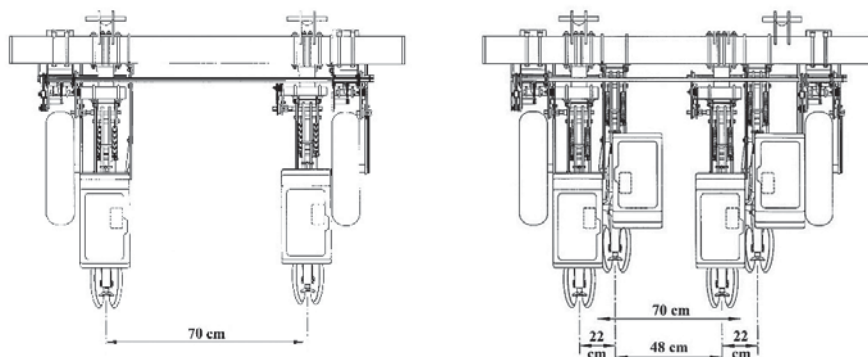
Zadatak istraživanja je primjenom standardnih metoda (*ISO standard 7256/1* i *7256/2*) utvrditi opravdanost primjene sjetve kukuruza u trake. Temeljem dobivenih rezultata doći će se do saznanja o ostvarenim razmacima sjetve unutar reda tijekom laboratorijskog i eksploatacijskog istraživanja s obzirom na indekse kvalitete sjetve (*MISS - miss indeks*, *MULT - multiple indeks*, *QFI - quality of feed indeks*). Drugi zadatak istraživanja je utvrditi razlike u prinosu između dva sustava sjetve (standardna i sjetva u trake) te donijeti zaključak o opravdanosti sjetve kukuruza u trake (*engl. twin row*) na ispitivanom lokalitetu.

MATERIJAL I METODE RADA

U istraživanju koristile su se dvije podtlačne pneumatske sijačice s različitim sustavima sjetve i to: *MaterMacc Twin Row 2* sijačica sa sustavom sjetve u trake, tj. razmakom traka (udvojeni redovi) od 22 cm i razmakom redova od 48 cm i *OLT PSK 4* sijačica sa standardnim sustavom sjetve i razmakom redova od 70 cm. Obje sijačice prikazane su na slici 1., a sustavi sjetve na slici 2.



Slika 1. Pneumatske sijačice OLT PSK 4 i MaterMacc Twin Row 2
Figure 1 Pneumatic seeders OLT PSK 4 and MaterMacc Twin Row 2



Izvor (Source): OLT Osijek i (and) MaterMacc, 2016.

Slika 2. Međureni razmaci OLT PSK 4 (lijevo) i MaterMacc Twin Row 2 (desno)
 Figure 2 Row spacing with OLT PSK 4 (left) and MaterMacc Twin Row 2 (right)

Istraživanje se provelo u blizini naselja Klisa (pokušalište Poljoprivrednog fakulteta u Osijeku) s hibridom tvrtke Pioneer iz FAO grupe 480 komercijalnog naziva P9911. Sustav sjetve u trake (48+22 cm) sijao je 284 reda/ha dok je standardni sustav (70 cm) ostvario 142 reda/ha. Sjetva za oba sustava obavljena je 20. travnja 2017. u tri planirana teorijska sklopa. Za sjetvu sa standardnim razmacima redova i primjenom OLT PSK sijačice koristila se sjetvena ploča sa 22 otvora promjera 5,5 mm i prijenosnim odnosom $i=0,4871$ ($n_{kotac} \cdot n_{sjetvena\ ploča}$) pri čemu se trebao ostvariti teorijski razmak zrna unutar reda od 18,24 cm i sklop 70 850 biljaka/ha. Drugi planirani sklop sa standardnim sustavom sjetve trebao se ostvariti sa prijenosnim odnosom $i=0,5277$ pri čemu se trebao ostvariti teorijski razmak zrna unutar reda od 17,9 cm i sklop od 79 329 biljaka/ha, dok se treći planirani sklop trebao ostvariti sa prijenosnim odnosom $i=0,6190$ i teorijskim sklopom od 93 421 biljka/ha, tj. razmakom zrna unutar reda od 15,2 cm.

Za sjetvu u udvojene redove (trake) i primjenom MaterMacc Twin Row 2 sijačice koristila se sjetvena ploča s 12 otvora promjera 3,5 mm i prijenosnim odnosom $i=0,3558$ pri čemu se trebao ostvariti teorijski razmak zrna unutar reda od 38,6 cm i sklop od 73 575 biljaka/ha. Za sjetvu drugog planiranog sklopa koristila se ista sjetvena ploča s prijenosnim odnosom $i=0,3897$ pri čemu je planiran teorijski razmak zrna unutar reda od 35,3 cm uz sjetveni sklop od 80 453 biljka/ha. Korištenjem prijenosnog odnosa $i=0,4308$ planiran je razmak zrna unutar reda od 31,9 cm s teorijskim sklopom od 89 028 biljka/ha.



Slika 3. Sjetva u udvojene redove (lijevo) i standardna sjetva (desno)

Figure 3 Twin row (left) and standard (right) seeding system

Sjetva je obavljena brzinom gibanja od 8 km/h za obje sijačice. Konstantnim mjerenjem navedenog prosječna brzina *PSK OLT 4* sijačice iznosila je 7,65 km/h s većim oscilacijama (K.V.=6,62%). Isto tako, sa ovom sijačicom ostvarena je veća prosječna dubina sjetve 5,65 cm sa također velikim oscilacijama (K.V.=18,86%). Ujednačeniju prosječnu brzinu gibanja ostvarila je *MaterMacc Twin Row 2* sijačica sa 8,42 km/h (vrlo mali K.V.=2,63%). Također, navedena sijačica ostvarivala je ujednačeniju dubinu sjetve od 5,40 cm (vrlo mali K.V.=4,00%). Ostvarene prosječne brzine gibanja i dubine sjetve prikazane su na tablici 1.

Tablica 1. Brzina gibanja sijačice i dubina sjetve

Table 1 Working speed of seeder and the depth of seeding

Sijačica Seeder	Brzina rada (km/h) Working speed (km/h)			Dubina sjetve (cm) Depth of seeding (cm)		
	\bar{x}	σ	K.V. (%) C.V. (%)	\bar{x}	σ	K.V. (%) C.V. (%)
<i>OLT PSK 4</i>	7,65	0,507	6,62	5,65	1,066	18,86
<i>MaterMacc</i>	8,42	0,222	2,63	5,40	0,216	4,00

Pedološko-agrokemijskom analizom tla utvrđena je vrlo dobra kvaliteta (eutrično smeđe) sa sadržajem humusa od 3,71 % i s dobrom opskrbljenošću hranivima. Tablica 2. prikazuje pregled značajki tla.

Tablica 2. Karakteristike tla

Table 2 Soil characteristics

pH			Humus (%)		
H ₂ O	KCl	Ocjena Evaluation	Sadržaj Content	Ocjena Evaluation	
8,44	7,55	Alkalno Alkaline	3,71	Dosta humozno Sufficient humus	
Carbonates (%)		AL - P ₂ O ₅ (mg/100 g tla (soil))		AL - K ₂ O (mg/100 g tla (soil))	
Sadržaj Content	Ocjena Evaluation	Sadržaj Content	Ocjena Evaluation	Sadržaj Content	Ocjena Evaluation
9,63	Srednje karbonatno Medium carbonated	15,58	Umjereno opskrbljeno Moderately supplied	24,29	Dobra opskrbljenost Good supply

REZULTATI I RASPRAVA

Hibrid sjemenske kuće *Pioneer DU Pont – P9911* predstavlja sjemenski materijal kojeg odlikuje duljina vegetacije u skupini FAO 480 sa znom tipa tvrdi zuban. Zbog visokog genetskog potencijala i mogućnosti sjetve na veće sklopove, navedeni hibrid uvršten je u istraživanje. Prosječni prinosi navedenog hibrida s prosječnim sklopovima u 2015. i 2016. zasijani u RH prikazani su u tablici 3.

Tablica 3. Sklop i prinos zrna hibrida *Pioneer P9911* u RH u 2015. i 2016. godinu

Table 3 Set and maize grain yield of *Pioneer P9911* hybrid in Republic of Croatia in 2015 and 2016

Godina Year	Sklop biljaka (biljaka/ha) Set of plants (plants/ha)	Prosječne vrijednosti ostvarenog prinosa zrna (kg/ha) Mean values of maize grain yield (kg/ha)				
	\bar{x}	\bar{x}	σ	K.V. C. V. (%)	Min.	Max.
2015.	67 809	11 151	2 317,49	20,78	5 562	16 938
2016.	68 234	13 572	1 612,05	11,88	9 183	17 838

Izvor (Source): <https://www.pioneer.com/web/site/croatia>

Razmak zrna unutar reda pri sjetvi

Razmak zrna unutar reda istraživao je u dva pravca: istraživanjem u laboratorijskim uvjetima na testno-ispitnom stolu i u stvarnim, eksploatacijskim uvjetima. Na ovaj je način moguće utvrditi razlike između teorijskog i stvarnog sklopa, te u konačnici, razliku o ostvarenim prinosima zrna kukuruza.

Standardna sjetva na 1. predviđeni sklop označena je s PSK_I te dodatnim oznakama L – laboratorijski uvjeti (PSK_{1L}) ili P – eksploatacijski, poljski uvjeti (PSK_{1P}). Navedeni tip nomenklature korišten je i za ostale sklopove u istraživanju s razlikom u broju sklopa (PSK_{2L} , PSK_{2P} , PSK_{3L} , PSK_{3P}). Za sjetvu u trake i korištenje *MaterMacc Twin Row 2* sijačice usvojena je oznaka MM . Ostvareni razmaci zrna unutar reda za oba sustava sjetve prikazani su u tablici 4.

Tablica 4. Ostvareni razmaci zrna unutar reda u laboratorijskim i poljskim uvjetima

Table 4 Achieved spacing within the row in laboratory and field conditions

Tretman <i>Treatment</i>	\bar{x} (cm)	Odstupanje <i>Deviation</i> (cm)	σ	Mod <i>Mode</i>	Rang <i>Range</i>	Pouzdanost <i>Confidence limit</i> 95 %
PSK_{1L}	18,24	0	2,73	17,94	36,27	18,14 - 18,35
PSK_{1P}	20,04	+2,16	3,41	20,00	32,50	20,04 - 20,23
MM_{1L}	35,08	0	3,46	34,42	68,85	24,80 - 35,37
MM_{1P}	43,82	+8,74	10,72	40,00	87,00	43,82 - 44,71
PSK_{2L}	16,88	0	2,85	16,77	36,66	16,77 - 16,98
PSK_{2P}	16,59	-0,29	3,32	16,00	36,50	16,59 - 16,76
MM_{2L}	32,15	0	2,61	8,110	64,32	31,94 - 32,35
MM_{2P}	37,25	+5,10	10,22	34,00	101,00	37,25 - 38,03
PSK_{3L}	14,28	0	3,43	14,04	42,90	14,16 - 14,39
PSK_{3P}	14,46	-0,18	3,01	14,00	28,00	14,46 - 14,61
MM_{3L}	29,15	0	2,54	28,69	58,89	28,96 - 29,34
MM_{3P}	37,78	+8,63	18,22	30,00	173,50	37,78 - 39,17

MM – *MaterMacc* sijačica (*MaterMacc seeder*); PSK – *OLT PSK 4* sijačica (*OLT PSK seeder*)

Planirani sklop (*Planned set*): 1 - 70 000 biljaka/ha (70 000 plants per ha);

2 – 83 000 biljaka/ha (83 000 plants per ha); 3 – 95 000 biljaka/ha (95 000 plants per ha)

P – poljski uvjeti (*field conditions*); L – laboratorijski uvjeti (*laboratory conditions*)

Iz tablice 4. vidljivo je da se pri sjetvi s *OLT PSK 4* sijačicom ostvaruju vrlo male razlike između razmaka zrna unutar reda kroz laboratorijske i poljske uvjete. Najveće razlike razmaka zrna unutar reda ostvaruje MM sijačica pri 3. sjetvenom sklopu s odstupanjem od 8,63 cm, što u konačnici smanjuje predviđeni teorijski sklop za 22 247 biljaka/ha (tablica 7.).

Analizom ostvarenih razmaka zrna unutar reda pri sjetvi s *PSK 4* sijačicom između laboratorijskih i poljskih istraživanja pri 1. teorijskom sjetvenom sklopu zamijećeno je povećanje prosječnog razmaka zrna unutar reda od 2,16 cm. Navedeno ima za rezultat smanjenje teorijskog sjetvenog sklopa za 6 992 do 7 658 biljaka/ha, te se s 95% sigurnošću može očekivati razmak zrna unutar reda u rasponu od 20,04 do 20,23 cm. Razlike pri sjetvi 2. i 3. sjetvenog sklopa s *PSK 4* sijačicom su vrlo male i iznose -0,29 cm i -0,18 cm. Analizom ostvarenih razmaka zrna unutar reda pri sjetvi s *MM* sijačicom između laboratorijskih i poljskih istraživanja pri 1. teorijskom sjetvenom sklopu zamjećuje se povećanje prosječnog razmaka zrna unutar reda za 8,74 cm. Navedeno ima za rezultat smanjenje teorijskog sjetvenog sklopa za 2 4361 biljaka/ha, te se s 95% sigurnošću može očekivati razmak zrna unutar reda u rasponu od 43,82 do 44,71 cm. Razlike pri sjetvi 2. i 3. sjetvenog sklopa sa *PSK 4* sijačicom su također vrlo velike i iznose 5,10 cm i 8,63 cm.

Za ocjenu ostvarenog razmaka zrna u sjetvi primjenjuje se *ISO standard 7256/1 i 7256/2*, odnosno kvaliteta rada sijačica analizirana je primjenom kvalitativnih indeksa: *MISS* (*miss indeks* – postotni udio razmaka koji su $\geq 1,5$ cm od teorijskog razmaka), *MULT* (*multiple indeks* – postotni udio razmaka koji su $\leq 0,5$ cm od teorijskog razmaka) te *QFI* (*quality of feed indeks* – postotni udio razmaka $>0,5 < 1,5$ cm od teorijskog razmaka). Vrijednosti ostvarenih kvalitativnih indeksa za obje sijačice prikazane su u tablici 5.

Tablica 5. Vrijednosti kvalitativnih indeksa mjerenih na duljini sjetve od 500 m

Table 5 Quality indexes values measured at seeding length of 500 m

Tretman Treatment	MULT index $\leq 0,5 \bar{x}$	QFI index $>0,5 < 1,5 \bar{x}$	MISS index $\geq 1,5 \bar{x}$
<i>PSK_{1L}</i>	0,47	98,79	0,72
<i>PSK_{1P}</i>	0,00	97,64	2,35
<i>MM_{1L}</i>	0,52	99,12	0,35
<i>MM_{1P}</i>	0,35	93,62	6,01
<i>PSK_{2L}</i>	0,57	98,31	1,11
<i>PSK_{2P}</i>	1,14	97,58	1,27
<i>MM_{2L}</i>	0,16	99,51	0,32
<i>MM_{2P}</i>	0,75	92,04	7,20
<i>PSK_{3L}</i>	1,00	97,04	1,95
<i>PSK_{3P}</i>	3,05	94,34	2,59
<i>MM_{3L}</i>	0,14	99,41	0,43
<i>MM_{3P}</i>	0,91	82,24	16,84

Temeljem rezultata prikazanih u tablici 5. može se zaključiti kako su obje sijačice ostvarile rezultat koji ih prema navedenom ISO standardu svrstava u skupinu vrlo dobrih sijačica, osim pri sjetvi tretmana s *MM* sijačicom u poljskim uvjetima na 3. sklopu gdje *QFI* indeks iznosi 82,24 – grupa umjereno dobrih sijačica.

Klimatske prilike i vrijeme u vegetacijskoj 2017. godini

Temeljem praćenih meteoroloških podataka na lokaciji istraživanja, može se zaključiti da je 2017. godina bila sušna za proizvodnju kukuruza. U odnosu na višegodišnji prosjek utvrđuje se manjak oborina za 66,8 l/m². Srednje mjesečne temperature za travanj i svibanj su bile nešto niže od višegodišnjeg prosjeka, dok su za ostale mjesece bile znatno više. Prikaz klimatskih podataka i vremenskih prilika u 2017. godini na lokaciji istraživanja prikazani su u tablici 6.

Tablica 6. Ukupne mjesečne količine oborina (mm) i srednje temperature zraka (°C) za razdoblje od 1899. - 2016. i za vegetacijsku 2017. godinu

Table 6 Total monthly precipitation (mm) and mean air temperatures (°C) for the period 1899 – 2016 and for the vegetative 2017 year

Meteorološka postaja Osijek Meteorological station Osijek	Mjesec Month						Ukupno Total
	IV.	V.	VI.	VII.	VIII.	IX.	
\bar{x} (°C) 1899 – 2016.	11,5	16,6	19,8	21,7	20,9	16,7	-
\bar{x} (°C) 2017.	11,3	17,5	22,4	23,4	23,7	16,1	-
Σ (mm) 1899 – 2016.	58,2	70,8	82,4	60,7	59,2	55,5	386,8
Σ (mm) 2017.	49,7	50,6	45,4	64,0	30,0	80,3	320,0

Rezultati ostvarenih sklopova i prinosa zrna kukuruza

U tablici 7. prikazan je pregled ostvarenih prinosa zrna kukuruza za sva tri sklopa u istraživanju sa obje sijačice. Prinos zrna kukuruza pri prvom sjetvenom sklopu veći je za 2,44% kod udvojenih redova s obzirom na klasičnu sjetvu iako je sklop nakon nicanja manji za 5 030 biljaka/ha. Slično se ostvaruje i kod drugog sjetvenog sklopa, gdje sjetva u trake ostvaruje veći prinos za 7,09% uz manji sklop nakon nicanja za 8 464 biljaka/ha. Pri sjetvi trećeg teorijskog sklopa, standardna sjetva broji 98 424 biljake/ha nakon nicanja (5 003 biljaka/ha više od

teorijskog sklopa) i pri tome ostvaruje prinos od 12 949 kg/ha. Sjetvom u trake zabilježen je znatno manji sklop i to 75 416 biljaka/ha nakon nicanja (13 612 biljaka/ha manje od teorijskog sklopa) s vrlo malim padom prinosa od 247 kg/ha u odnosu na standardnu sjetvu. Najveći prinos zrna kukuruza od 13 879 kg/ha ostvaruje tretman sjetve u trake pri stvarnom sklopu od 76 585 kg/ha.

Tablica 7. Sklop, vlaga i prinos zrna kukuruza

Table 7 Set, moisture and yield of maize grain

Tretman Treatment	Sklop biljaka/ha nakon nicanja Set of plants/ha after emergence	Vlaga zrna za vrijeme berbe Grain moisture in harvest (%)	Prinos (kg/ha) Yield (kg/ha)		
			\bar{x}	σ	K.V. (%) C.V. (%)
<i>PSK_{1P}</i>	70 512	26,18	12 484	486,87	3,90
<i>MM_{1P}</i>	65 482	26,58	12 797	526,69	4,12
<i>PSK_{2P}</i>	85 049	25,44	12 894	412,01	3,20
<i>MM_{2P}</i>	76 585	25,94	13 879	523,84	3,77
<i>PSK_{3P}</i>	98 424	26,74	12 949	571,63	4,41
<i>MM_{3P}</i>	75 416	23,54	12 702	635,18	5,00

ZAKLJUČAK

Temeljem meteoroloških podataka, prvenstveno promatrajući srednje mjesečne temperature zraka i mjesečne količine oborina, može se zaključiti da je vegetacijska godina 2017. bila sušna i toplija od višegodišnjeg prosjeka.

Obje sijačice u istraživanju ostvarile su vrlo dobru kvalitetu sjetve te nema velikih razlika indeksa kvalitete sjetve (*MULT*; *QFI* i *MISS*) između laboratorijskih i poljskih uvjeta, te između samih sijačica (razlike u rangui do 7,37%). Ostvareni su i visoki *QFI* indeksi za sve tretmane istraživanja (od 92,04 do 99,51%) osim u slučaju tretmana *MM_{3P}*, gdje ovaj indeks iznosi vrlo niskih 82,24%. Kod navedenog tretmana povećao se *MISS* indeks (16,84%), tj. povećao se razmak zrna unutar reda (+8,63 cm) što je rezultiralo smanjenjem stvarnog sklopa.

S povećanjem stvarnog sjetvenog sklopa između sva tri teorijska sklopa u istraživanju ostvareno je povećanje prinosa za oba sustava sjetve (osim tretmana *MM_{3P}*). Usporedbom razlika u prinosu između sustava sjetvi, zaključeno je da je sjetva u trake ostvarila veći prinos za 2,44% pri prvom teorijskom sklopu, te 7,09% pri drugom sjetvenom sklopu. Razlike pri trećem teorijskom sjetvenom sklopu nisu toliko izražene jer je pri tretmanu *MM_{3P}* ostvaren znatno manji stvarni sjetveni sklop.

LITERATURA

1. Banaj, Anamarija, Kurkutović, L., Banaj Đ., Mengušić, I. (2017.a): Application of MaterMacc Twin Row 2 seeder in corn sowing. 10. međunarodni znanstveno-stručni skup Poljoprivreda u zaštiti prirode i okoliša, Vukovar 5 - 7. lipnja 2017., 180-186.
2. Banaj, Anamarija, Šumanovac, L., Heffer, G., Tadić, V., Banaj Đ., (2017.b): Yield of corn grain by sowing in twin rows with MaterMacc planter. International Scientific Symposium Actual Tasks on Agricultural Engineering, Agronomy faculty in Zagreb; Opatija, Croatia, 141 – 152.
3. Balem, Z., Modolo, A.J., Muzell Trezzi, M., Oliveira Vargas, T., Mesquita Baesso, M., Brandelero, E.M., Trogello, E. (2014.): Conventional and twin row spacing in different population densities for maize (*Zea mays* L.). African Journal of Agricultural Research, 9(23):1787-1792.
4. Blandino, M. Reyneri A., Testa G. (2013.): Aumentare la produttività del mais con alti investimenti e file binate. Terra e Vita, 76(7): 76-78.
5. Bozdogan, A., M. (2008.): Seeding uniformity for vacuum precision seeders. Sci. agric., 65(3): 103 – 116.
6. Čuljat M. (1989.): Primjena tehnike za proizvodnju soje s naglaskom na tehniku sjetve i zaštite. Zbornik radova Biološki, tehnički i organizacijski aspekti unapređenja i proširenja proizvodnje soje u Slavoniji i Baranji, Osijek, 154 – 158.
7. International Standard ISO 7256/1: Sowing equipment – Test methods – Part 1: Single seed drills (precision drills).
8. International Standard ISO 7256/2: Sowing equipment – Test methods – Part 2: Seed drills for sowing in lines.
9. Internet stranice: www.dzs.hr; www.grapak.hr; www.pioneer.com/croatia.
10. Jurković, D., Kajić, Nikolina, Banaj, Anamarija, Tadić, V., Banaj, Đ., Jović, J. (2017.): Twin Row technology maize sowing. Agriculture Symposium Agrosym 2017, Jahorina, 5-8 listopada 2017.
11. Ogrizović B. (2015.): Rezultati sjetve kukuruza Twin Row sijačicom u regiji Sombora. International Scientific Symposium Actual Tasks on Agricultural Engineering, Agronomy faculty in Zagreb; Opatija, Croatia, 319-329.
12. Robles, M., Ciampitti, I. A., Vyn, T. J. (2012.): Responses of Maize Hybrids to Twin – Row Spatial Arrangement at Multiple Plant Densities, Agronomy Journal, 104:1747-1756.

13. Turan, J., Višacki, V., Sedlar, A., Pantelić, Sanja, Findura, P., Máchal, P., Mareček, J. (2015.): Seeder with Different Seeding Apparatus in Maize Sowing. *Acta Universitatis Agriculturae et Silviculturae Mendelianae Brunensis*, 63(1): 137–141.
14. Pedersen, P., Lauer, J.G. (2003.): Corn and soybean response to rotation sequence, row spacing and tillage system. *Agronomy Journal*, 95: 965 – 971.

Adrese autora - author's addresses:

Anamarija Banaj, MSc,
e-mail: abanaj@pfos.hr;
Prof. DSc Đuro Banaj;
Davor Petrović, MSc;
MSc Dario Knežević
Doc. DSc Vjekoslav Tadić, e-mail: vtadic@pfos.hr
University of J.J. Strossmayer in Osijek,
Agricultural Faculty,
Department for agricultural machinery,
Vladimira Preloga 1, 31000 Osijek, Croatia

Primljeno – Received:

19.01.2018.

